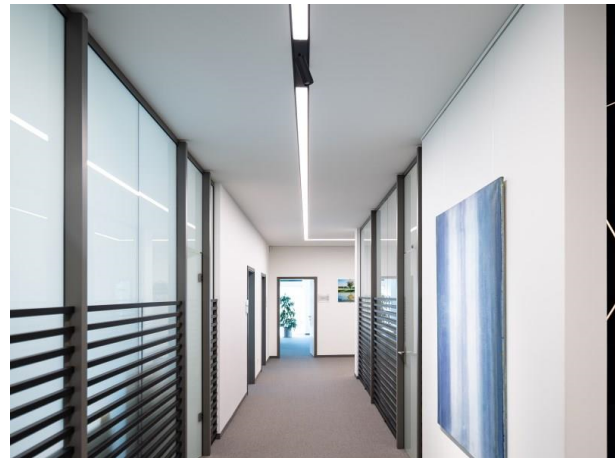


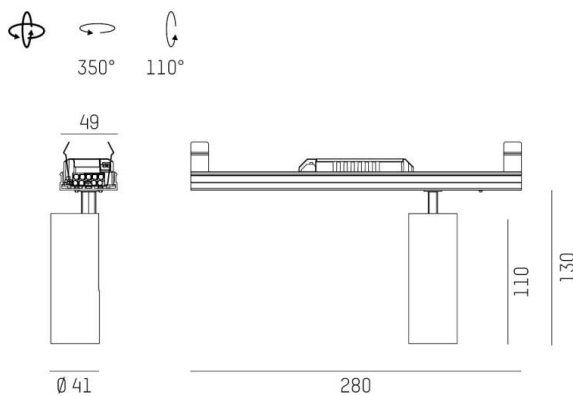
LOG 50

715-07213a0343660

LOG 50 ROGGA EINSATZ 1-FLAMMIG LICHTEINSATZ aus Aluminium, schwarz, ähnlich RAL 9005, Dekor schwarz, hocheffizienter, vakuumbedampfter Reflektor aus Aluminium Ausstrahlwinkel 17°, Lichtaustritt direkt, drehbar 350°, schwenkbar 110°, mit Betriebsgerät, max. 300mA, Dimmbarkeit: nicht dimmbar, Durchgangsverdrahtung 3x1,5mm², IP20, mit wechselbarem X-Change Modul,



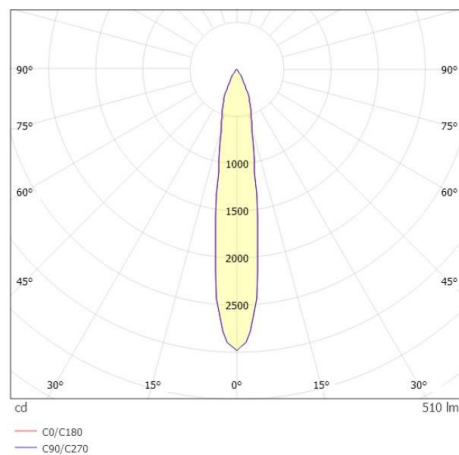
SKIZZE



TECHNISCHE DETAILS

Systemleistung [W]	6,5
Leuchtmittel	LED
Lichtstrom [lm]	510
Strom Sek.[mA]	300
Lichtfarbe [K]	2700K
CRI	PREMIUM>90
Optik	vakuumbedampfter Reflektor aus Aluminium
Designer	INHOUSE
Betriebsgerät	mit Betriebsgerät
Dimmbarkeit	nicht dimmbar
Lichtaustritt	direkt
Ausstrahlwinkel [°]	17°
Spannung [V]	220-240V 50/60Hz
Durchgangsverdr.	3x1,5mm²
Material	Aluminium
Länge [mm]	280
Breite [mm]	49
Höhe [mm]	130
Durchmesser [mm]	41
Schutzart [IP]	IP20
Schutzklasse	Schutzklasse I
Stoßfestigkeit	IK02
Nettogewicht [kg]	0,58
Farbe Leuchte	schwarz
RAL	9005
Farbe Dekor	schwarz
EAN-Nummer	9010979061408
Lebensdauer [h]	L80 B10 50 000
Energieeffizienzkl.	E
Anz Leuchten B16A	50

LICHTVERTEILUNGSKURVE



Energielabel



Die Werte sind Bemessungswerte. Leistung und Lichtstrom unterliegen initial einer Toleranz von +/- 10%. Toleranz der Farbtemperatur: +/- 150 K. Die Werte gelten wenn nicht anders angegeben für eine Umgebungstemperatur von 25°C.