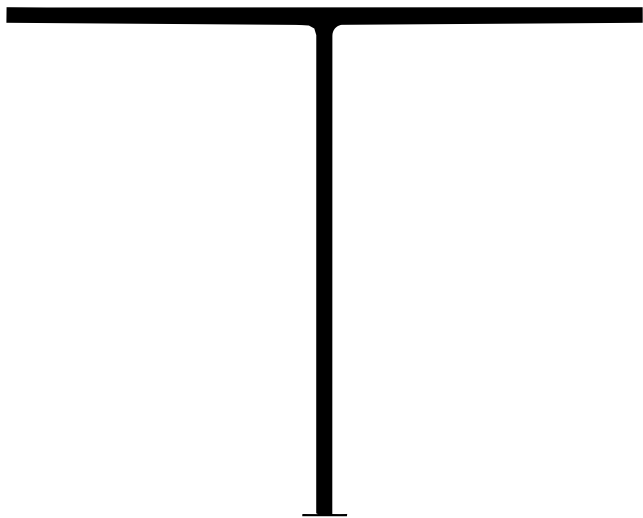


Team Cowork Mini  
Manual DE / EN



**GRAU**

## Inhalt / Contents

- 4 Technische Daten Team Cowork Mini/  
Technical specifications Team Cowork Mini
- 5 Allgemeine Hinweise / General information
- 6 Pflegehinweise / Care instructions
- 6 Sicherheitshinweise / Safety instructions
- 7 Gewährleistung / Warranty
- 8 Lieferumfang / Scope of delivery
- 9 Maße / Dimensions
- 10 Installation
- 16 Funktionen / Functions
- 18 Smart Switch Team Cowork Mini
- 19 Features

## Technische Daten Team Cowork Mini/ Technical specifications Team Cowork Mini



PRI 220–240 V / 50–60 Hz / SEC max. 60 V 1200 mA / 156 W LED,  
3500 K, Direkt CRI 90+, Indirekt CRI 80+



Schutzklasse I / Protection class I



Der indirekte Lichtanteil dieser Leuchte enthält eine Lichtquelle der Energieeffizienzklasse C; diese kann nur vom Hersteller ausgetauscht werden / The indirect light component of this luminaire contains a light source with energy efficiency class C; this can only be replaced by the manufacturer



Der direkte Lichtanteil dieser Leuchte enthält eine Lichtquelle der Energieeffizienzklasse E; diese kann nur vom Hersteller ausgetauscht werden / The direct light component of this luminaire contains a light source with energy efficiency class E; this can only be replaced by the manufacturer



6,5 kg



Für die Verwendung in trockenen Innenräumen geeignet /  
Suitable for use in dry indoor areas



Nach Nutzung fachgerechte Entsorgung erforderlich; nicht im  
Hausmüll entsorgen / Proper disposal required after use; do not  
dispose of in household waste.



CE-Konformitätszeichen / CE conformity mark

## Allgemeine Hinweise / General information

DE

- Bitte lies dir diese Anleitung vor der Montage sorgfältig durch. Du vermeidest dadurch Fehler, die zu einer Funktionsstörung führen könnten.
- Bewahre diese Anleitung zum späteren Nachschlagen auf.
- Diese Leuchte wurde für die Nutzung im Innenbereich entwickelt und ist zur Beleuchtung von Räumen bestimmt.
- Abweichungen in Helligkeit und Weißton der LEDs sind herstellungsbedingt und kein Grund zur Reklamation.
- Die LEDs in dieser Leuchte können nur vom Hersteller ausgetauscht werden.

EN

- Please read this manual carefully before assembly and mounting. This will help avoid errors that could lead to a malfunction.
- Keep this manual for future reference. This luminaire has been developed for indoor use and is intended for the lighting of rooms.
- Differences in LED brightness and white tone are a normal occurrence in manufacture and do not constitute reason for complaint.
- The LEDs can be replaced by the manufacturer only.

## Pflegehinweise / Care instructions

DE Bitte reinige diese Leuchte mit einem trockenen Tuch, am besten mit einem Microfasertuch für empfindliche Oberflächen. Reinige die Leuchte erst, nachdem sie abgekühlt ist.

EN Please clean this product with a dry cloth, preferably a microfiber cloth for sensitive surfaces. Clean the fixture only after it has cooled off.

## Sicherheitshinweise / Safety instructions

DE

- Die Leuchte darf nicht geöffnet werden.
- Diese Leuchte ist entsprechend der EU-Verordnung ordnungsgemäß zu entsorgen.

EN

- Do not open the luminaire.
- This luminaire is to be disposed properly according to EU regulation.

## Gewährleistung / Warranty

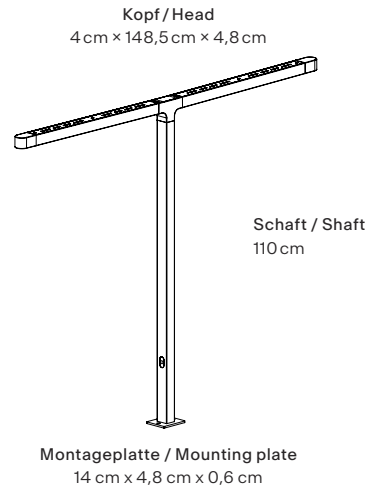
DE Du hast ein hochwertiges Produkt erworben, das mit äußerster Sorgfalt hergestellt und verpackt wurde. Solltest du dennoch Grund zur Beanstandung haben, wende dich bitte an deine:n Händler:in. Wir werden deine Reklamation so schnell wie möglich bearbeiten. Achte im Fall einer Rücksendung bitte auf eine schützende Verpackung, um Schäden durch den Transport zu vermeiden.

EN You have purchased a high quality product that has been manufactured and packaged with the utmost care. However, if you have any reason to complain, please contact your dealer. We will process your claim as soon as possible. In the event of a return, please ensure that the luminaire is packed in protective packaging to prevent damage in transit.

## Lieferumfang / Scope of delivery

Lieferumfang / Scope of delivery	Anzahl / Quantity
Leuchtkopf / Luminaire head	1
Schaft / Shaft	1
Abdeckung / Cover	1
Inbusschlüssel / Allen key	1
Ersatzschrauben und Sicherungsscheiben / Spare screws and lock washers	4

## Maße / Dimensions

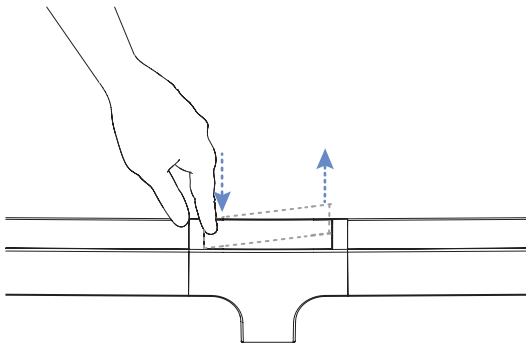


## Reklamationshinweis / Complaint notice

DE Bitte überprüfe die Leuchte vor dem Gebrauch auf optische Mängel oder Kratzer. Sobald das Produkt in Betrieb genommen wurde, erlischt das Recht auf Reklamationen wegen ästhetischer Mängel.

EN Please check the luminaire for optical flaws or scratches before use. Once the product has been put into operation, the right to claim for aesthetic defects expires.

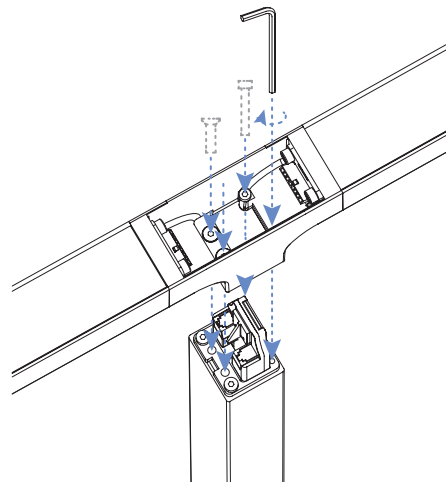
## Installation



DE Um den Leuchtenkopf auf dem Schaft zu befestigen, entferne zunächst die Abdeckung. Drücke dafür vorsichtig auf die Abdeckung und ziehe diese zu dir heran.

EN To attach the light head to the shaft, first remove the cover. To do this, press carefully on the cover and pull it towards you.

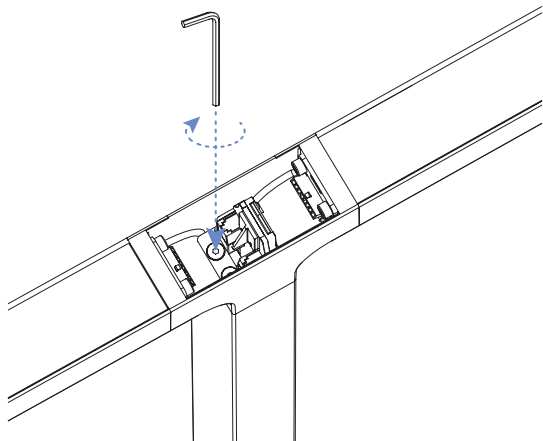
## Installation



DE Setze den Leuchtenkopf auf den Schaft. Achte dabei auf die Ausrichtung des Kopfes anhand der unterschiedlichen Schraubenabstände. Sei vorsichtig, dass beim Aufsetzen keine Kabel eingeklemmt werden. Ziehe die vier Schrauben leicht an.

EN Place the lamp head on the shaft. Pay attention to the alignment of the head based on the different screw spacings. Be careful not to pinch any cables when fitting. Tighten the four screws lightly.

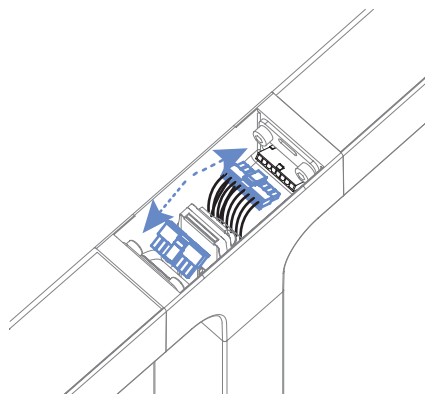
## Installation



DE Richte den Leuchtenkopf gerade aus und ziehe dann die Schrauben mäßig fest an, sodass sich das Controller-Modul noch bewegen lässt. Verwende keinen Akkuschauber, da dadurch die Schraubenführungen beschädigt werden könnten.

EN Align the light head straight and then tighten the screws moderately firmly so that the controller module can still be moved. Do not use a cordless screwdriver as this could damage the screw guides.

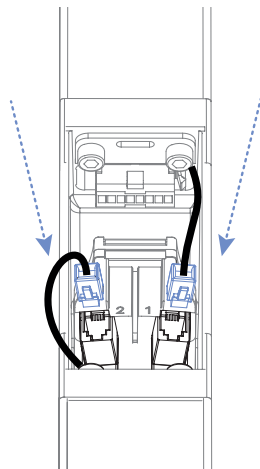
## Installation



DE Stecke die zwei achtpoligen Stecker in die gegenüberliegenden Buchsen.

EN Insert the two eight-pin plugs into the opposite sockets.

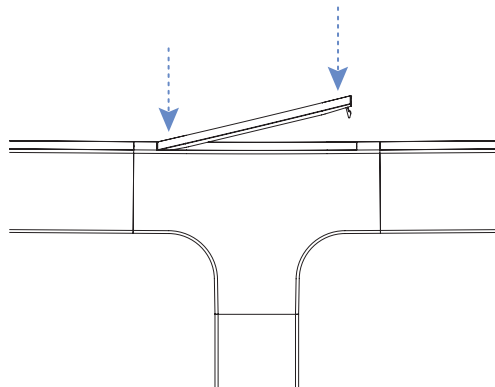
## Installation



DE Stecke die zwei Modularstecker in die Buchsen des Controller-Moduls.

EN Insert the two modular plugs into the sockets of the controller module.

## Installation



DE Setze die Abdeckung ein. Vor der Inbetriebnahme die Schutzfolie vom Sensor entfernen, um eine ordnungsgemäße Funktion zu gewährleisten.

EN Put the cover in place. Remove the protective film from the sensor before starting up to ensure proper functioning.

## Funktionen / Functions

DE Team kann mit der GRAU App gesteuert und konfiguriert werden. Lade die GRAU App auf dein iOS- oder Android-Gerät und verbinde Team. Eine Anleitung liegt bei.

Du kannst Team auch ohne die App nutzen. Um zu verhindern, dass andere die Leuchte steuern, verbinde sie mit der App und erstelle ein eigenes Netzwerk.

EN Team can be controlled and configured with the GRAU app. Download the GRAU app to your iOS or Android device and connect Team. Instructions are included.

You can also use Team without the app. To prevent others from controlling the light, connect it to the app and create your own network.

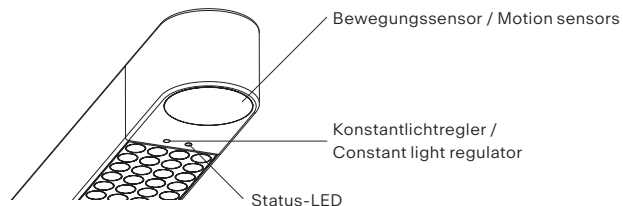


iOS



Android

## Funktionen / Functions



### Nutzung ohne GRAU App / Use without GRAU app

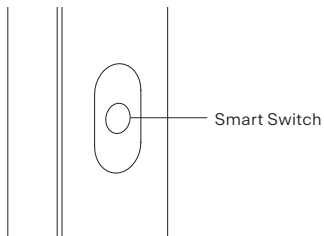
DE Team ist bei Auslieferung wie folgt voreingestellt:

- Bewegungsmelder ON
- Auto-Helligkeit ON
- Starthelligkeit 60%
- Bewegungszeit 5 min, danach 15 min Nachleuchtzeit mit 30% Helligkeit

EN Team is preset at delivery as follows:

- Motion detector ON
- Auto brightness ON
- Start brightness 60%
- Motion time 5 min, then 15 min afterglow time with 30% brightness

## Smart Switch Team Cowork Mini






DE

- Kurzer Tastendruck: Ein / Aus
- Langer Tastendruck: Dimmen
- 4 × kurzer Druck: Abschaltung des Bewegungsmelders.  
Die Status-LED am Sensor leuchtet blau. Ein erneutes viermaliges Tasten drückt wieder den Bewegungsmelder, die Status-LED erlischt.

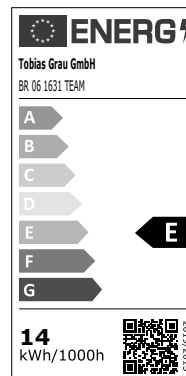
EN

- Short touch: On / Off
- Long touch: Dimming
- 4 × short touch: Switch off motion detector. The status LED on the sensor is blue. Tapping the sensor 4 times again, reactivates the motion detector, status LED is off.

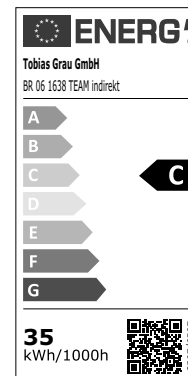
## Features

-  Beam Lens
-  Indirektes Licht / Indirect light
-  GRAU App
-  Licht- und Bewegungssensor / Light sensor
-  Schwarm Gruppierung / Swarm grouping
-  Produziert in Deutschland / Assembled in Germany

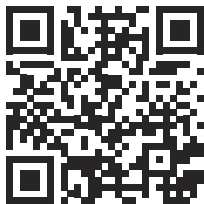




Team Cowork Mini  
direkte LED



Team Cowork Mini  
indirekte LED



Für weitere Informationen scannen  
Scan for more information