

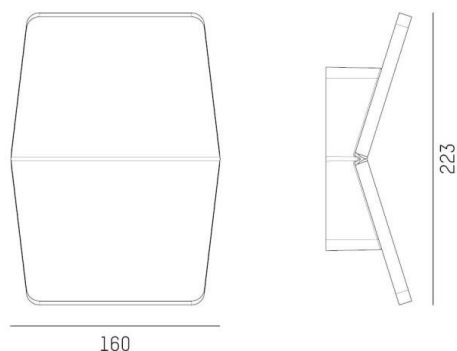
HENDRIK

590-011120200s600

HENDRIK M W WANDAUFBAULEUCHE aus Aluminium, schwarz, ähnlich RAL 9005, Dekor anthrazit, Filz-Dekorplatte aus synthetischen Polymere OEKO-TEX Standard 100 Ausstrahlwinkel 170°, Lichtaustritt direkt/- indirekt, mit Betriebsgerät, Dimmbarkeit: nicht dimmbar, IP20, Schwer entflammbar nach DIN EN 13501 B-s2,d0,



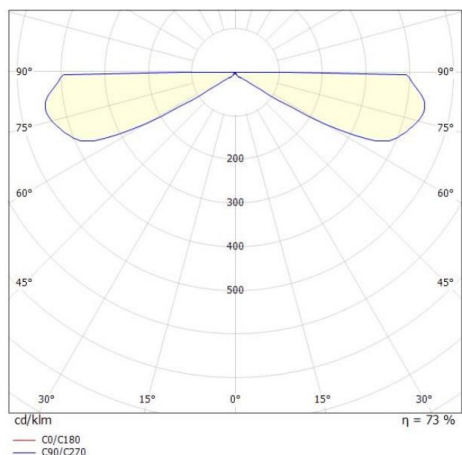
SKIZZE



TECHNISCHE DETAILS

Systemleistung [W]	13
Leuchtmittel	LED
Lichtstrom [lm]	350
Lichtfarbe [K]	2700/3000K
CRI	>90
Optik	Filz-Dekorplatte aus synthetischen Polymere
Designer	INHOUSE
Betriebsgerät	mit Betriebsgerät
Dimmbarkeit	nicht dimmbar
Lichtaustritt	direkt/- indirekt
Ausstrahlwinkel [°]	170°
Spannung [V]	220-240V 50/60Hz
Material	Aluminium
Breite [mm]	160
Höhe [mm]	223
Schutzart [IP]	IP20
Schutzklasse	Schutzklasse I
Nettogewicht [kg]	0,50
Farbe Leuchte	schwarz
RAL	9005
Farbe Dekor	anthrazit
EAN-Nummer	9010506466157
Lebensdauer [h]	L80 B10 50 000
Energieeffizienzkl.	E

LICHTVERTEILUNGSKURVE



Energielabel



Die Werte sind Bemessungswerte. Leistung und Lichtstrom unterliegen initial einer Toleranz von +/- 10%. Toleranz der Farbtemperatur: +/- 150 K. Die Werte gelten wenn nicht anders angegeben für eine Umgebungstemperatur von 25°C.