

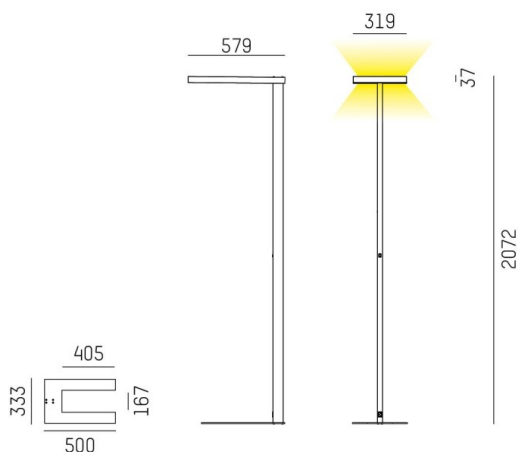
SYSTEM01.1

697-060013019060

SYSTEM 01.1 F STEHLEUCHTE aus stranggepresstem Aluminiumprofil, schwarz, ähnlich RAL 9005, mikroprismatische PMMA-Abdeckung für ausgezeichnete Entblendung Lichtaustritt direkt/- indirekt, UGR <19, mit Betriebsgerät, max. 350mA, Dimmbarkeit: nicht dimmbar, Kabel schwarz, IP20, Wipptaster



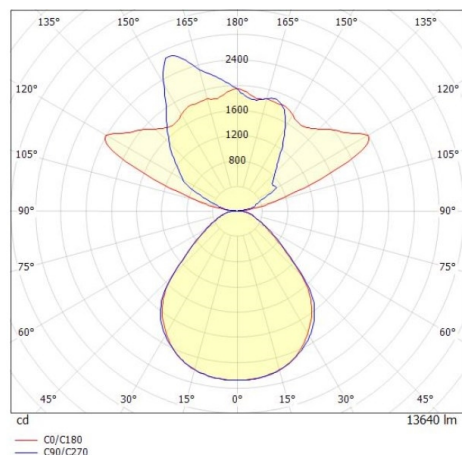
SKIZZE



TECHNISCHE DETAILS

| | |
|---------------------|----------------------------------|
| Systemleistung [W] | 93 |
| Leuchtmittel | LED |
| Lichtstrom [lm] | 13640 |
| Strom Sek. [mA] | 350 |
| Lichtfarbe [K] | 3000K |
| CRI | >80 |
| UGR | <19 |
| Optik | Mikroprismenabdeckung |
| Designer | INHOUSE |
| Betriebsgerät | mit Betriebsgerät |
| Dimmbarkeit | nicht dimmbar |
| Lichtaustritt | direkt/- indirekt |
| Spannung [V] | 220-240V AC/DC |
| Material | stranggepresstem Aluminiumprofil |
| Länge [mm] | 579 |
| Breite [mm] | 319 |
| Höhe [mm] | 2072 |
| Schutzart [IP] | IP20 |
| Schutzklasse | Schutzklasse I |
| Nettogewicht [kg] | 13,03 |
| Farbe Leuchte | schwarz |
| RAL | 9005 |
| Kabel | schwarz |
| EAN-Nummer | 9010506731859 |
| Lebensdauer [h] | L80 B10 50 000 |
| Energieeffizienzkl. | D |
| Anz Leuchten B16A | 12 |

LICHTVERTEILUNGSKURVE



Die Werte sind Bemessungswerte. Leistung und Lichtstrom unterliegen initial einer Toleranz von +/- 10%. Toleranz der Farbtemperatur: +/- 150 K. Die Werte gelten wenn nicht anders angegeben für eine Umgebungstemperatur von 25°C.