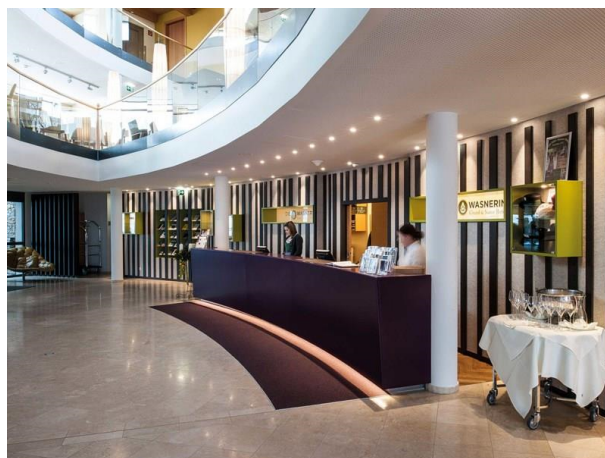


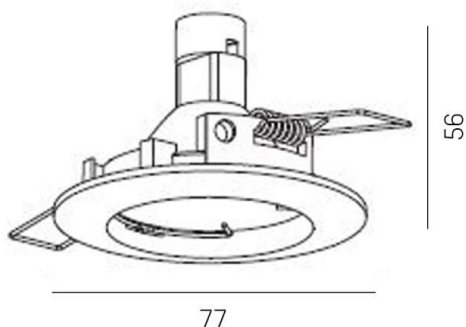
SERIE 146 HV

8-1466hv

SERIE 146 HV EINBAUSTRALER aus Aluminium, schwarz, ähnlich RAL 9011, Lichtaustritt direkt, Dimmbarkeit: nicht dimmbar, IP20,



SKIZZE



TECHNISCHE DETAILS

Leuchtmittel	QPAR 16 9W
Anz. Fassungen	1x
Fassung	GU10
Dimmbarkeit	nicht dimmbar
Lichtaustritt	direkt
Spannung [V]	220-240V 50/60Hz
Material	Aluminium
Höhe [mm]	56
Durchmesser [mm]	78
D-Ausschn. [mm]	65
Einbautiefe [mm]	113
Schutzart [IP]	IP20
Schutzklasse	Schutzklasse I
Nettogewicht [kg]	0,06
Farbe Leuchte	schwarz
RAL	9011
EAN-Nummer	9010506058710

LICHTVERTEILUNGSKURVE



Energielabel



Die Werte sind Bemessungswerte. Leistung und Lichtstrom unterliegen initial einer Toleranz von +/- 10%. Toleranz der Farbtemperatur: +/- 150 K. Die Werte gelten wenn nicht anders angegeben für eine Umgebungstemperatur von 25°C.