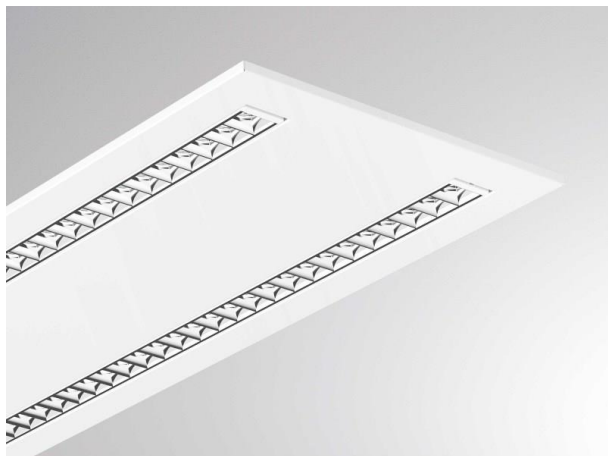


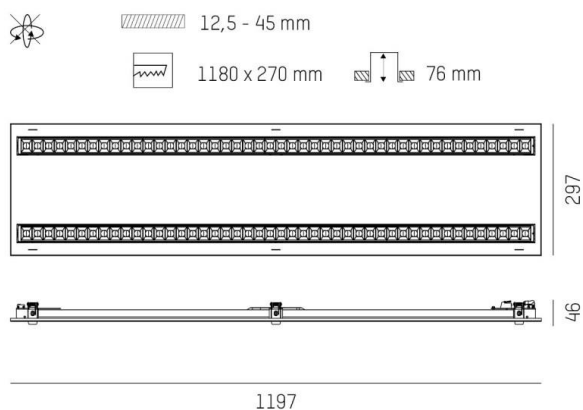
INTERO

225-0212023214050

INTERO M600 R DECKENEINBAULEUCHTE aus Stahlblech, weiß, ähnlich RAL 9016, Linsenoptik mit vakuumbedampftem Reflektor aus Kunststoff Ausstrahlwinkel 80°, Lichtaustritt direkt, UGR <19, mit Betriebsgerät, max. 300-500mA, Dimmbarkeit: nicht dimmbar, IP20, mit Leuchtmittel und Klappfedern,



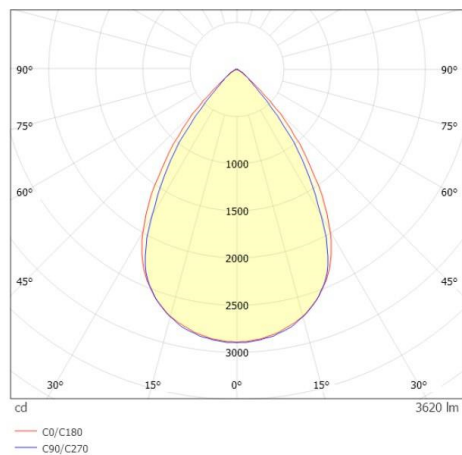
SKIZZE



TECHNISCHE DETAILS

Systemleistung [W]	32-50
Leuchtmittel	L0P26 L120
Anz. Fassungen	2x
Fassung	GR6d-15
Lichtstrom [lm]	4430-7240
Strom Sek.[mA]	300-500
Lichtfarbe [K]	4000K
CRI	>80
UGR	<19
Optik	Linsenoptik mit vakuumbedampftem Reflektor aus Kunststoff
Designer	INHOUSE
Betriebsgerät	mit Betriebsgerät
Dimmbarkeit	nicht dimmbar
Lichtaustritt	direkt
Ausstrahlwinkel [°]	80°
Spannung [V]	220-240V 50/60Hz
Material	Stahlblech
Länge [mm]	1197
Breite [mm]	297
Höhe [mm]	46
D-Ausschn. [mm]	1180x270
Deckenstärke [mm]	1-25
Einbautiefe [mm]	76
Schutzart [IP]	IP20
Schutzklasse	Schutzklasse II
Stoßfestigkeit	IK05
Nettogewicht [kg]	6,38
Farbe Leuchte	weiß
RAL	9016
EAN-Nummer	9010979030008
Lebensdauer [h]	L80 B10 50 000
Energieeffizienzkl.	D
Anz Leuchten B16A	32

LICHTVERTEILUNGSKURVE



Energielabel



Die Werte sind Bemessungswerte. Leistung und Lichtstrom unterliegen initial einer Toleranz von +/- 10%. Toleranz der Farbtemperatur: +/- 150 K. Die Werte gelten wenn nicht anders angegeben für eine Umgebungstemperatur von 25°C.