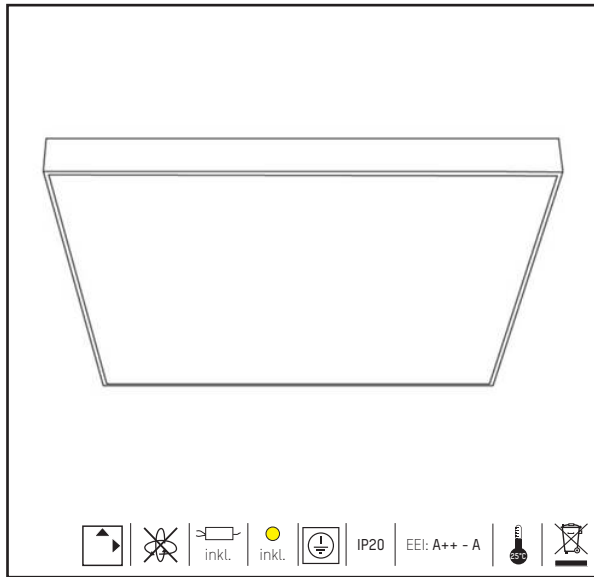




Montageanleitung / Mounting Instruction



TECHNISCHE DATEN / TECHNICAL DATA

Beschreibung Description	Aufbauleuchte Surface Luminaire
Abmessungen Dimension	L/B: 330x330 bis 630x630 mm H: 75 mm
Spannung Voltage	220-240V, 50/60 Hz
Leuchtmittel Light source	LED 12-40W
Schutzart Protection class	IP20



Mounting distances must be used, one per fixing point

Montagedistanz muss eine pro Befestigungspunkt benutzt werden,

1. Bei allen Montagearbeiten Handschuhe tragen.
Use gloves when handling the fixture.

Q [mm]	X [mm]	Y [mm]
330	200	200
430	300	300
530	350	350
630	292	360

