

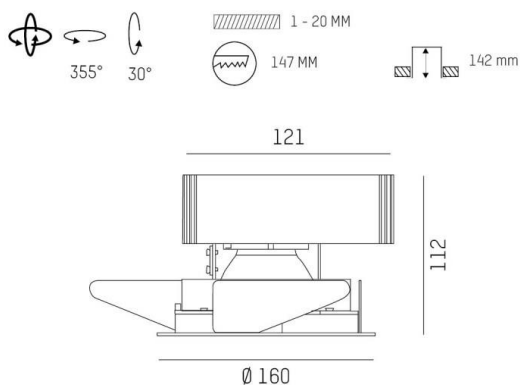
ONLY

619-00201054305v1

ONLY M R EINBAUSTRALER aus Metall, weiß, ähnlich RAL 9016, hocheffizienter, vakuumbedampfter Reflektor aus Aluminium Ausstrahlwinkel 29°, Lichtaustritt direkt, drehbar 355°, schwenkbar 30°, ohne Betriebsgerät, max. 700/900/1050mA, Dimmbarkeit: siehe Betriebsgerät, IP20,



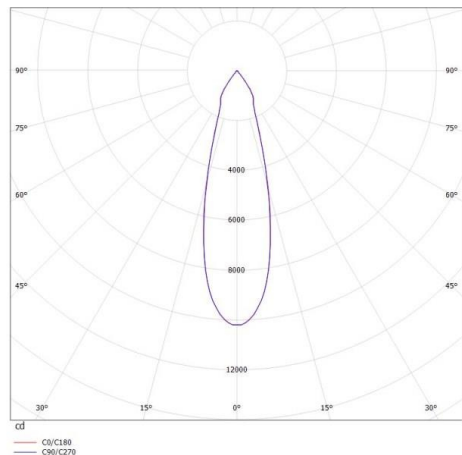
SKIZZE



TECHNISCHE DETAILS

Leuchtmittel	LED 23W/30W/36W
Lichtstrom [lm]	2510/3140/3580
Strom Sek.[mA]	700/900/1050
Lichtfarbe [K]	2700K
CRI	PREMIUM>90
Optik	vakuumbedampfter Reflektor aus Aluminium
Designer	INHOUSE
Betriebsgerät	ohne Betriebsgerät
Dimmbarkeit	siehe Betriebsgerät
Lichtaustritt	direkt
Ausstrahlwinkel [°]	29°
Material	Metall
Höhe [mm]	112
Durchmesser [mm]	160
D-Ausschn. [mm]	147
Deckenstärke [mm]	1-20
Einbautiefe [mm]	142
Schutzart [IP]	IP20
Schutzklasse	Schutzklasse II
Nettogewicht [kg]	0,79
Farbe Leuchte	weiß
RAL	9016
EAN-Nummer	9010506112924
Lebensdauer [h]	L80 B10 50 000
Energieeffizienzkl.	E

LICHTVERTEILUNGSKURVE



EnergieLabel



Die Werte sind Bemessungswerte. Leistung und Lichtstrom unterliegen initial einer Toleranz von +/- 10%. Toleranz der Farbtemperatur: +/- 150 K. Die Werte gelten wenn nicht anders angegeben für eine Umgebungstemperatur von 25°C.