

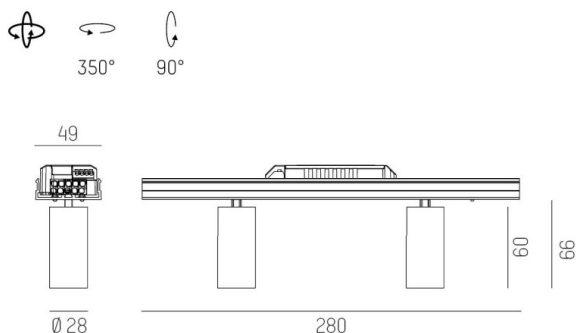
LOG 50 SYSTEM

715-07131a0243050

LOG 50 MAGNETICS EINSATZ 2-FLAMMIG LICHTEINSATZ aus Aluminium, weiß, ähnlich RAL 9016, hocheffizienter, vakuumbedampfter Reflektor aus Kunststoff Ausstrahlwinkel 24°, Lichtaustritt direkt, drehbar 350°, schwenkbar 90°, mit Betriebsgerät, max. 250mA, Dimmbarkeit: nicht dimmbar, Durchgangsverdrahtung 3x1,5mm², IP20,



SKIZZE



TECHNISCHE DETAILS

Systemleistung [W]	11
Leuchtmittel	LED
Lichtstrom [lm]	810
Strom Sek. [mA]	250
Lichtfarbe [K]	2700K
CRI	PREMIUM>90
Optik	vakuumbedampfter Reflektor aus Kunststoff
Designer	INHOUSE
Betriebsgerät	mit Betriebsgerät
Dimmbarkeit	nicht dimmbar
Lichtaustritt	direkt
Ausstrahlwinkel [°]	24°
Spannung [V]	220-240V 50/60Hz
Durchgangsverdr.	3x1,5mm²
Material	Aluminium
Länge [mm]	280
Breite [mm]	49
Höhe [mm]	66
Schutzart [IP]	IP20
Schutzklasse	Schutzklasse I
Nettogewicht [kg]	0,54
Farbe Leuchte	weiß
RAL	9016
EAN-Nummer	9010506408911
Lebensdauer [h]	L80 B10 50 000
Energieeffizienzkl.	E
Anz Leuchten B16A	50

LICHTVERTEILUNGSKURVE



Die Werte sind Bemessungswerte. Leistung und Lichtstrom unterliegen initial einer Toleranz von +/- 10%. Toleranz der Farbtemperatur: +/- 150 K. Die Werte gelten wenn nicht anders angegeben für eine Umgebungstemperatur von 25°C.