

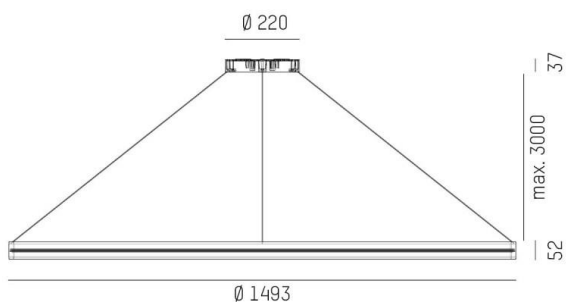
LON

224-0122121230606000

LON ROUND 1500 PDI HÄNGELEUCHE aus Aluminium, schwarz, ähnlich RAL 9005, Silikon Opaldiffuser Ausstrahlwinkel 114°, Lichtaustritt direkt/-indirekt, mit Betriebsgerät, Dimmbarkeit: nicht dimmbar, Kabel schwarz, Soft-Touch, Adapter/Baldachin schwarz, Pendellänge 3000mm, IP20, Zentralbaldachin,



SKIZZE



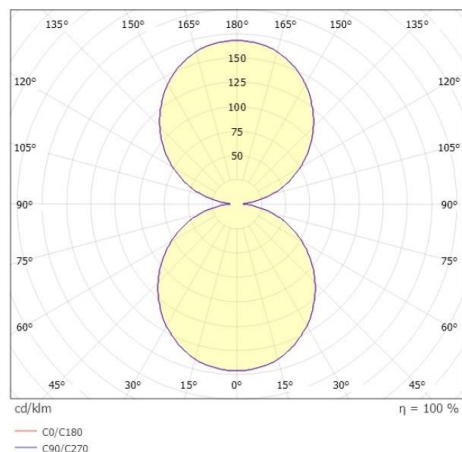
TECHNISCHE DETAILS

Systemleistung [W]	102
Leuchtmittel	LED
Lichtstrom [lm]	5510
Lichtfarbe [K]	2700K
CRI	>90
Optik	Silikon Opaldiffuser
Designer	INHOUSE
Betriebsgerät	mit Betriebsgerät
Dimmbarkeit	nicht dimmbar
Lichtaustritt	direkt/- indirekt
Ausstrahlwinkel [°]	114°
Spannung [V]	220-240V 50/60Hz
Material	Aluminium

Länge [mm]	1492,5
Pendellänge [mm]	3000
Durchmesser [mm]	1500
Schutzart [IP]	IP20
Schutzklasse	Schutzklasse I
Nettogewicht [kg]	6,13

Farbe Leuchte	schwarz
RAL	9005
Farbe Adapter/Baldachin	schwarz
Kabel	schwarz, Soft-Touch
EAN-Nummer	9010979048331
Lebensdauer [h]	L80 B10 50 000
Energieeffizienzkl.	G

LICHTVERTEILUNGSKURVE



Die Werte sind Bemessungswerte. Leistung und Lichtstrom unterliegen initial einer Toleranz von +/- 10%. Toleranz der Farbtemperatur: +/- 150 K. Die Werte gelten wenn nicht anders angegeben für eine Umgebungstemperatur von 25°C.