

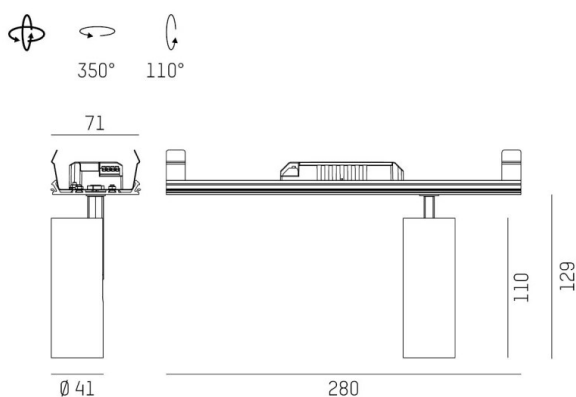
LOG IN/LOG OUT 2.1

728-608123c49060

LOG 2.1 ROGGA EINSATZ 1-FLAMMIG LICHTEINSATZ aus Aluminium, schwarz, ähnlich RAL 9005, Dekor schwarz, hocheffizienter, vakuumbedampfter Reflektor aus Aluminium Ausstrahlwinkel 50°, Lichtaustritt direkt, drehbar 350°, schwenkbar 110°, mit Betriebsgerät, max. 300mA, Dimmbarkeit: nicht dimmbar, Durchgangsverdrahtung 3x1,5mm², IP20, mit wechselbarem X-Change Modul



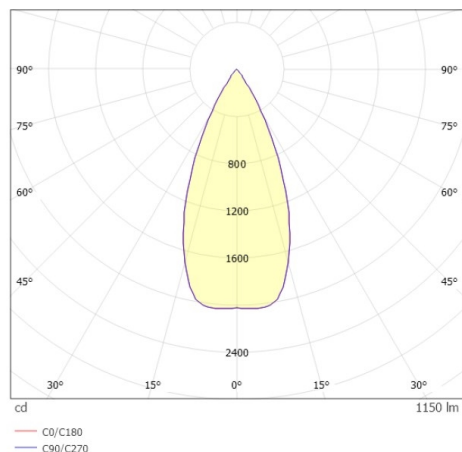
SKIZZE



TECHNISCHE DETAILS

| | |
|---------------------|--|
| Systemleistung [W] | 11,5 |
| Leuchtmittel | LED |
| Lichtstrom [lm] | 1150 |
| Strom Sek. [mA] | 300 |
| Lichtfarbe [K] | 3000K |
| CRI | PREMIUM>90 |
| Optik | vakuumbedampfter Reflektor aus Aluminium |
| Designer | INHOUSE |
| Betriebsgerät | mit Betriebsgerät |
| Dimmbarkeit | nicht dimmbar |
| Lichtaustritt | direkt |
| Ausstrahlwinkel [°] | 50° |
| Spannung [V] | 220-240V 50/60Hz |
| Durchgangsverdr. | 3x1,5mm² |
| Material | Aluminium |
| Länge [mm] | 280 |
| Breite [mm] | 71 |
| Höhe [mm] | 129 |
| Durchmesser [mm] | 41 |
| Schutzart [IP] | IP20 |
| Schutzklasse | Schutzklasse I |
| Stoßfestigkeit | IK02 |
| Nettogewicht [kg] | 1,14 |
| Farbe Leuchte | schwarz |
| RAL | 9005 |
| Farbe Dekor | schwarz |
| EAN-Nummer | 9010979203501 |
| Lebensdauer [h] | L80 B10 50 000 |
| Energieeffizienzkl. | E |
| Anz Leuchten B16A | 50 |

LICHTVERTEILUNGSKURVE



Energielabel



Die Werte sind Bemessungswerte. Leistung und Lichtstrom unterliegen initial einer Toleranz von +/- 10%. Toleranz der Farbtemperatur: +/- 150 K. Die Werte gelten wenn nicht anders angegeben für eine Umgebungstemperatur von 25°C.