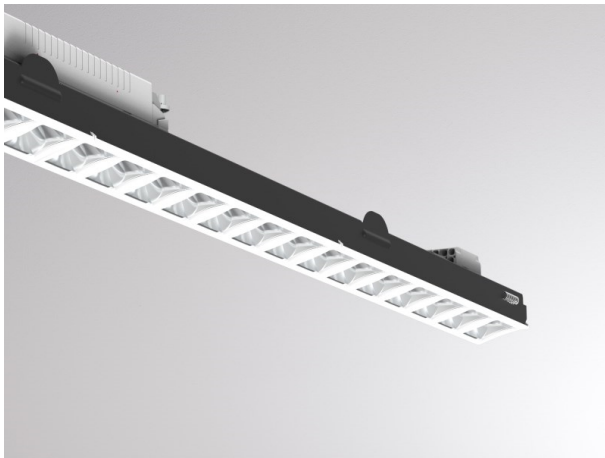


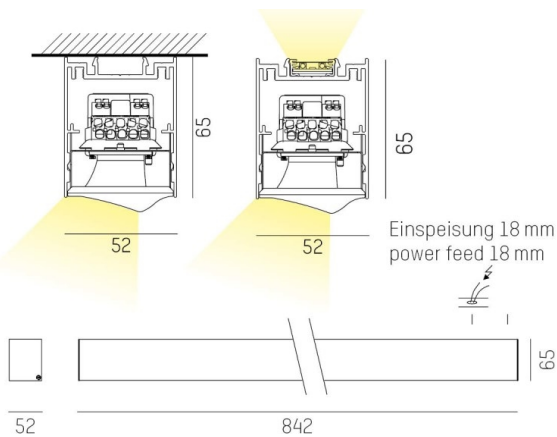
LOG 50 SYSTEM

715-1706110113050

LOG 50 WALLWASHER EINSATZ LICHTEINSATZ aus Metall, weiß, ähnlich RAL 9016, Linsenoptik mit vakuumbedampftem Reflektor aus Kunststoff  
 Ausstrahlwinkel asymmetrisch, Lichtaustritt direkt, mit Betriebsgerät, max. 700mA, Dimmbarkeit: nicht dimmbar, Durchgangsverdrahtung  
 3x1,5mm<sup>2</sup>, IP20,



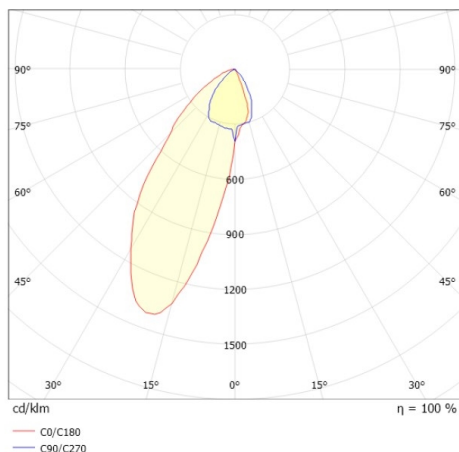
SKIZZE



TECHNISCHE DETAILS

Systemleistung [W]	20
Leuchtmittel	LED
Lichtstrom [lm]	2010
Strom Sek. [mA]	700
Lichtfarbe [K]	2700K
CRI	>80
Optik	Linsenoptik mit vakuumbedampftem Reflektor aus Kunststoff
Designer	INHOUSE
Betriebsgerät	mit Betriebsgerät
Dimmbarkeit	nicht dimmbar
Lichtaustritt	direkt
Ausstrahlwinkel [°]	asymmetrisch
Spannung [V]	220-240V 50/60Hz
Durchgangsverdr.	3x1,5mm <sup>2</sup>
Material	Metall
Höhe [mm]	65
Schutzart [IP]	IP20
Schutzklasse	Schutzklasse I
Nettogewicht [kg]	1,06
Farbe Leuchte	weiß
RAL	9016
EAN-Nummer	9010870551572
Lebensdauer [h]	L80 B10 50 000
Energieeffizienzkl.	C
Anz Leuchten B16A	50

LICHTVERTEILUNGSKURVE



Die Werte sind Bemessungswerte. Leistung und Lichtstrom unterliegen initial einer Toleranz von +/- 10%.  
 Toleranz der Farbtemperatur: +/- 150 K. Die Werte gelten wenn nicht anders angegeben für eine Umgebungstemperatur von 25°C.