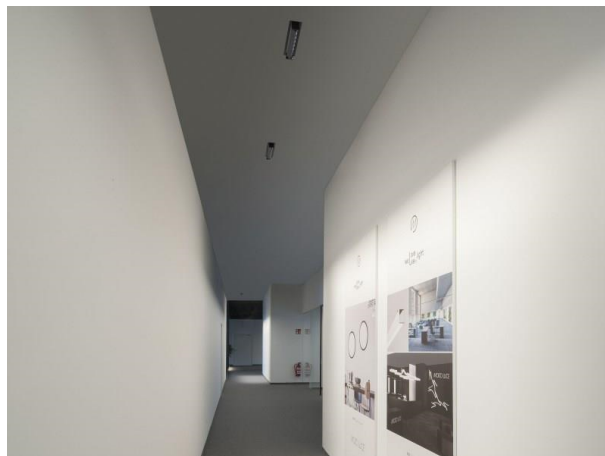


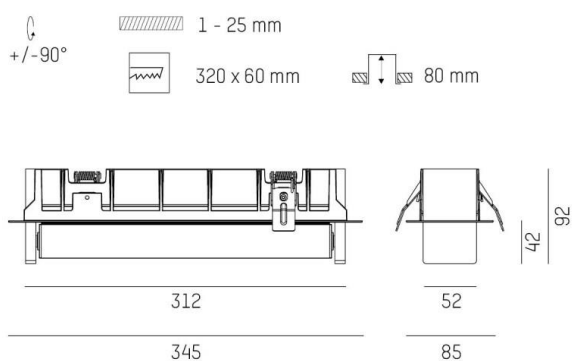
TARIO

186-0013100514040

TARIO 1 R EINBAUSTRALER aus stranggepresstem Aluminiumprofil, grau, ähnlich RAL 9006, Linsenoptik mit vakuumbedampftem Reflektor aus Kunststoff Ausstrahlwinkel 80°, Lichtaustritt direkt, schwenkbar 180°, ohne Betriebsgerät, max. 500/600mA, Adapter/Baldachin grau, IP20,



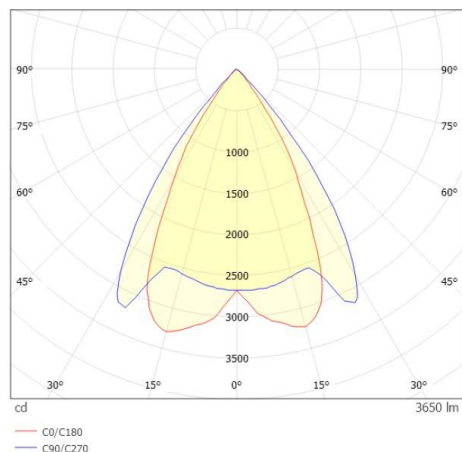
SKIZZE



TECHNISCHE DETAILS

Leuchtmittel	LED 21W/25W
Lichtstrom [lm]	3040/3650
Strom Sek. [mA]	500/600
Lichtfarbe [K]	4000K
CRI	>80
Optik	Linsenoptik mit vakuumbedampftem Reflektor aus Kunststoff
Designer	INHOUSE
Betriebsgerät	ohne Betriebsgerät
Lichtaustritt	direkt
Ausstrahlwinkel [°]	80°
Spannung [V]	220-240V 50/60Hz
Material	stranggepresstem Aluminiumprofil
Länge [mm]	345
Breite [mm]	85
Höhe [mm]	92/42
D-Ausschn. [mm]	320x60
Deckenstärke [mm]	1-25
Einbautiefe [mm]	80
Schutzart [IP]	IP20
Schutzklasse	Schutzklasse I
Nettogewicht [kg]	1,87
Farbe Leuchte	grau
RAL	9006
Farbe Adapter/Baldachin	grau
EAN-Nummer	9010979448568
Lebensdauer [h]	L80 B10 50 000
Anz Leuchten B16A	24

LICHTVERTEILUNGSKURVE



Energielabel



Die Werte sind Bemessungswerte. Leistung und Lichtstrom unterliegen initial einer Toleranz von +/- 10%. Toleranz der Farbtemperatur: +/- 150 K. Die Werte gelten wenn nicht anders angegeben für eine Umgebungstemperatur von 25°C.