

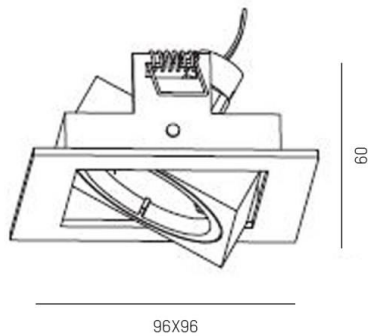
SERIE 2374 HV

8-23744hv

SERIE 2374 HV EINBAUSTRALER aus Aluminium, chrom, Lichtaustritt direkt, schwenkbar 45°, Dimmbarkeit: nicht dimmbar, IP20,



SKIZZE



TECHNISCHE DETAILS

Leuchtmittel	QPAR 16 9W
Anz. Fassungen	1x
Fassung	GU10
Dimmbarkeit	nicht dimmbar
Lichtaustritt	direkt
Spannung [V]	220-240V 50/60Hz
Material	Aluminium
Länge [mm]	96
Breite [mm]	96
Höhe [mm]	110
D-Ausschn. [mm]	80x80
Einbautiefe [mm]	130
Schutzart [IP]	IP20
Schutzklasse	Schutzklasse I
Nettogewicht [kg]	0,30
Farbe Leuchte	chrom
EAN-Nummer	9010506372342

LICHTVERTEILUNGSKURVE



Energielabel



Die Werte sind Bemessungswerte. Leistung und Lichtstrom unterliegen initial einer Toleranz von +/- 10%. Toleranz der Farbtemperatur: +/- 150 K. Die Werte gelten wenn nicht anders angegeben für eine Umgebungstemperatur von 25°C.