

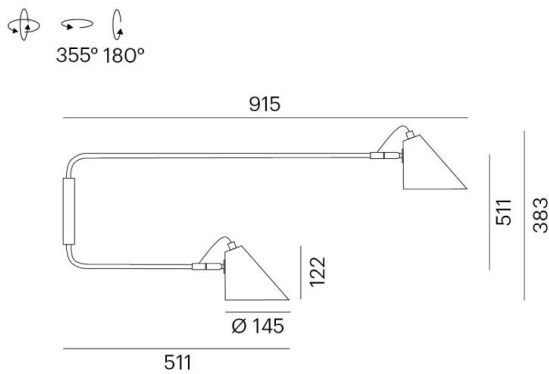
IWO 4

727-40038660

IWO 4 W WANDAUFBAULEUCHTE aus Stahlblech, schwarz, ähnlich RAL 9005, Lichtaustritt direkt, IP20,



SKIZZE



TECHNISCHE DETAILS

Leuchtmittel	AGL A60 9W
Fassung	E27
Lichtaustritt	direkt
Spannung [V]	220-240V 50/60Hz
Material	Stahlblech
Länge [mm]	915
Durchmesser [mm]	145
Ausladung [mm]	915
Schutzart [IP]	IP20
Schutzklasse	Schutzklasse II
Nettogewicht [kg]	1,50
Farbe Leuchte	schwarz
RAL	9005
EAN-Nummer	9010506143966

LICHTVERTEILUNGSKURVE



Die Werte sind Bemessungswerte. Leistung und Lichtstrom unterliegen initial einer Toleranz von +/- 10%. Toleranz der Farbtemperatur: +/- 150 K. Die Werte gelten wenn nicht anders angegeben für eine Umgebungstemperatur von 25°C.