

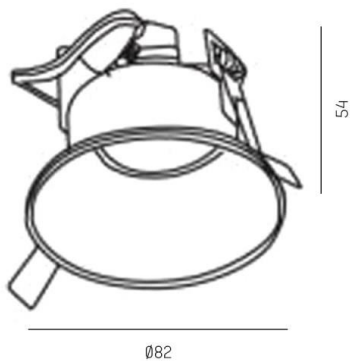
**SERIE 3380 HV**

**8-33806hv**

SERIE 3380 HV EINBAUSTRALER aus Aluminium, schwarz, ähnlich RAL 9011, Lichtaustritt direkt, Dimmbarkeit: nicht dimmbar, IP20,



**SKIZZE**



**TECHNISCHE DETAILS**

Leuchtmittel	QPAR 16 9W
Anz. Fassungen	1x
Fassung	GU10
Dimmbarkeit	nicht dimmbar
Lichtaustritt	direkt
Spannung [V]	220-240V 50/60Hz
Material	Aluminium
Höhe [mm]	84
Durchmesser [mm]	81
D-Ausschn. [mm]	75
Einbautiefe [mm]	157
Schutzart [IP]	IP20
Schutzklasse	Schutzklasse I
Nettogewicht [kg]	0,11
Farbe Leuchte	schwarz
RAL	9011
EAN-Nummer	9008905797033

**LICHTVERTEILUNGSKURVE**



Energielabel



Die Werte sind Bemessungswerte. Leistung und Lichtstrom unterliegen initial einer Toleranz von +/- 10%. Toleranz der Farbtemperatur: +/- 150 K. Die Werte gelten wenn nicht anders angegeben für eine Umgebungstemperatur von 25°C.