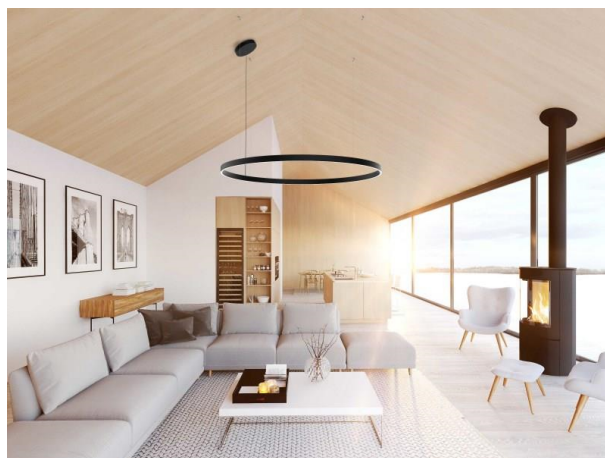


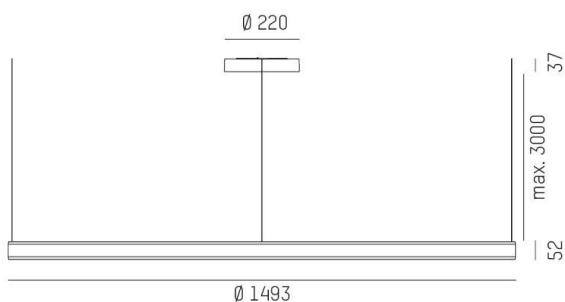
LON

224-0112221290606000

LON ROUND 1500 PD HÄNGELEUCHTE aus Aluminium, schwarz, ähnlich RAL 9005, Silikon Opaldiffuser Ausstrahlwinkel 114°, Lichtaustritt direkt, mit Betriebsgerät, Dimmbarkeit: nicht dimmbar, Kabel schwarz, Soft-Touch, Adapter/Baldachin schwarz, Pendellänge 3000mm, IP20,



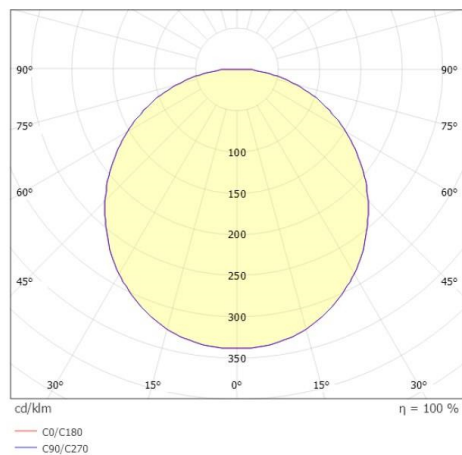
SKIZZE



TECHNISCHE DETAILS

Systemleistung [W]	52
Leuchtmittel	LED
Lichtstrom [lm]	3020
Lichtfarbe [K]	3000K
CRI	>90
Optik	Silikon Opaldiffuser
Designer	INHOUSE
Betriebsgerät	mit Betriebsgerät
Dimmbarkeit	nicht dimmbar
Lichtaustritt	direkt
Ausstrahlwinkel [°]	114°
Spannung [V]	220-240V 50/60Hz
Material	Aluminium
Pendellänge [mm]	3000
Durchmesser [mm]	1500
Schutzart [IP]	IP20
Schutzklasse	Schutzklasse I
Nettogewicht [kg]	3,80
Farbe Leuchte	schwarz
RAL	9005
Farbe Adapter/Baldachin	schwarz
Kabel	schwarz, Soft-Touch
EAN-Nummer	9010979048195
Lebensdauer [h]	L80 B10 50 000
Energieeffizienzkl.	G

LICHTVERTEILUNGSKURVE



Energielabel



Die Werte sind Bemessungswerte. Leistung und Lichtstrom unterliegen initial einer Toleranz von +/- 10%. Toleranz der Farbtemperatur: +/- 150 K. Die Werte gelten wenn nicht anders angegeben für eine Umgebungstemperatur von 25°C.