

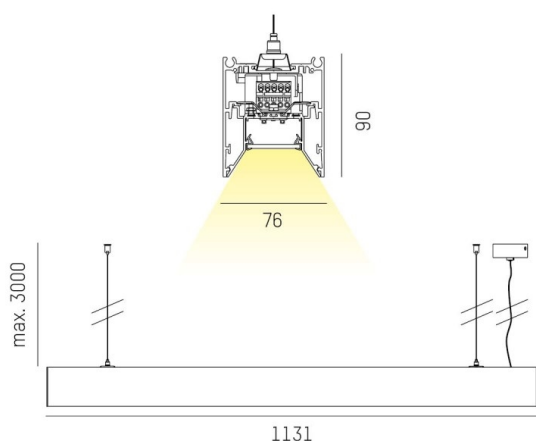
LOG OUT 2.1

728-202041113560

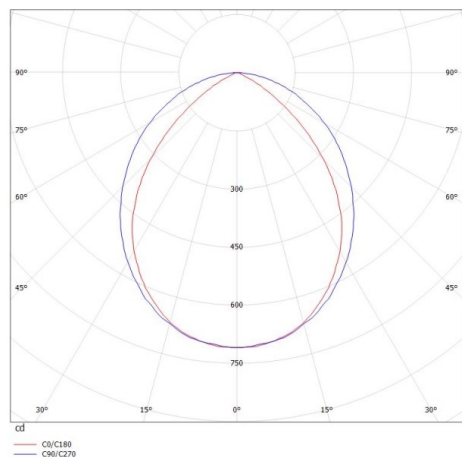
LOG OUT 2.1 BINA PD HÄNGELEUCHTE aus stranggepresstem Aluminiumprofil, weiß, ähnlich RAL 9016, Dekor schwarz, satiniertes PMMA Opaldiffuser Lichtaustritt direkt, mit Betriebsgerät, Dimmbarkeit: nicht dimmbar, Durchgangsverdrahtung 3x1,5mm², Kabel transparent, Adapter/Baldachin weiß, Pendellänge 3000mm, IP20,



SKIZZE



LICHTVERTEILUNGSKURVE



TECHNISCHE DETAILS

Systemleistung [W]	16
Leuchtmittel	LED
Lichtstrom [lm]	1510
Lichtfarbe [K]	2700K
CRI	>80
Optik	PMMA Opaldiffuser
Designer	INHOUSE
Betriebsgerät	mit Betriebsgerät
Dimmbarkeit	nicht dimmbar
Lichtaustritt	direkt
Spannung [V]	220-240V 50/60Hz
Durchgangsverdr.	3x1,5mm ²
Material	stranggepresstem Aluminiumprofil
Länge [mm]	1130,5
Breite [mm]	76
Höhe [mm]	90
Pendellänge [mm]	3000
Schutzart [IP]	IP20
Schutzklasse	Schutzklasse I
Stoßfestigkeit	IK06
Nettogewicht [kg]	4,72
Farbe Leuchte	weiß
RAL	9016
Farbe Adapter/Baldachin	weiß
Farbe Dekor	schwarz
Kabel	transparent
EAN-Nummer	9010506169676
Lebensdauer [h]	L80 B10 50 000
Energieeffizienzkl.	D
Anz Leuchten B16A	50



Die Werte sind Bemessungswerte. Leistung und Lichtstrom unterliegen initial einer Toleranz von +/- 10%. Toleranz der Farbtemperatur: +/- 150 K. Die Werte gelten wenn nicht anders angegeben für eine Umgebungstemperatur von 25°C.