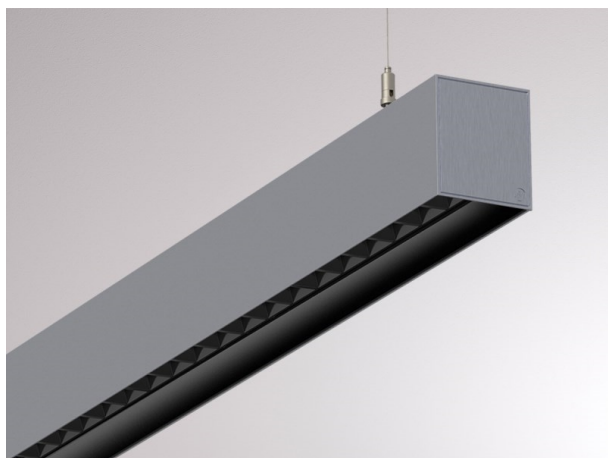


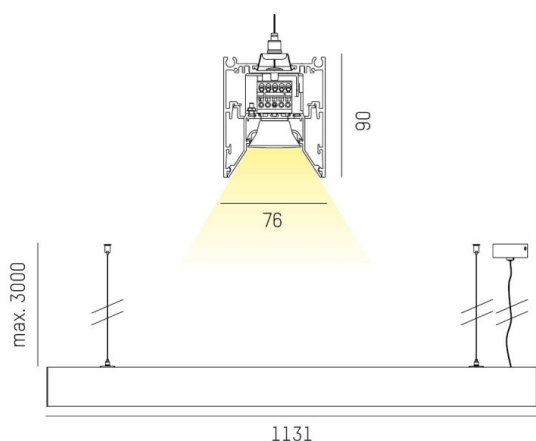
LOG OUT 2.1

728-207043614860

LOG OUT 2.1 BINA LENS PD HÄNGELEUCHE aus stranggepresstem Aluminiumprofil, natur eloxiert, Dekor schwarz, Linsenoptik mit Entblendungsrastrer Ausstrahlwinkel 65°, Lichtaustritt direkt, UGR <19, mit Betriebsgerät, Dimmbarkeit: nicht dimmbar, Durchgangsverdrahtung 3x1,5mm², Kabel transparent, Adapter/Baldachin grau, Pendellänge 3000mm, IP20,



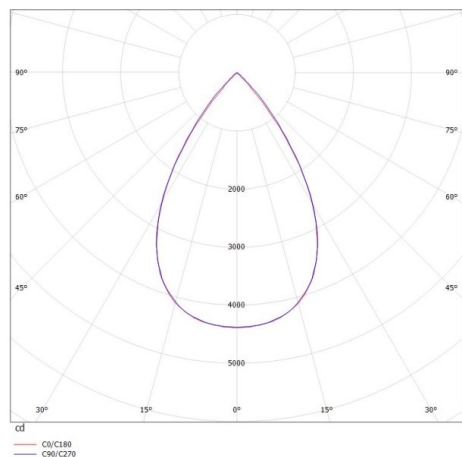
SKIZZE



TECHNISCHE DETAILS

Systemleistung [W]	43
Leuchtmittel	LED
Lichtstrom [lm]	4650
Lichtfarbe [K]	4000K
CRI	>80
UGR	<19
Optik	Linsenoptik mit Entblendungsrastrer
Designer	INHOUSE
Betriebsgerät	mit Betriebsgerät
Dimmbarkeit	nicht dimmbar
Lichtaustritt	direkt
Ausstrahlwinkel [°]	65°
Spannung [V]	220-240V 50/60Hz
Durchgangsverdr.	3x1,5mm²
Material	stranggepresstem Aluminiumprofil
Länge [mm]	1130,5
Breite [mm]	76
Höhe [mm]	90
Pendellänge [mm]	3000
Schutzart [IP]	IP20
Schutzklasse	Schutzklasse I
Nettogewicht [kg]	5,64
Farbe Leuchte	natur eloxiert
Farbe Adapter/Baldachin	grau
Farbe Dekor	schwarz
Kabel	transparent
EAN-Nummer	9010506219128
Lebensdauer [h]	L80 B10 50 000
Energieeffizienzkl.	D
Anz Leuchten B16A	50

LICHTVERTEILUNGSKURVE



Die Werte sind Bemessungswerte. Leistung und Lichtstrom unterliegen initial einer Toleranz von +/- 10%. Toleranz der Farbtemperatur: +/- 150 K. Die Werte gelten wenn nicht anders angegeben für eine Umgebungstemperatur von 25°C.