

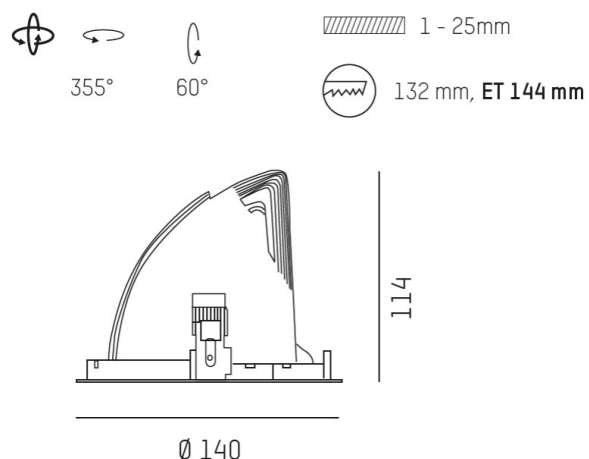
SAVO 10

633-00101084905v1

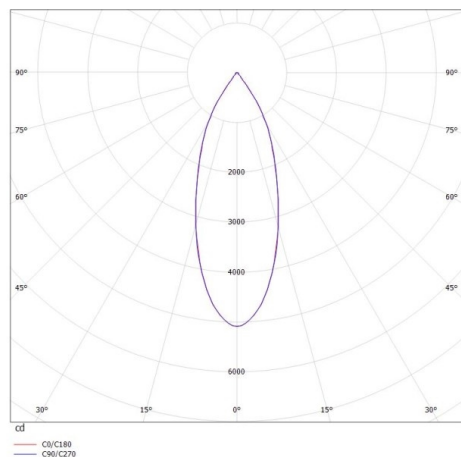
SAVO 10 R EINBAUSTRALER aus Aluminium, weiß, ähnlich RAL 9016, hocheffizienter, vakuumbedampfter Reflektor aus Aluminium Ausstrahlwinkel 40°, Lichtaustritt direkt, drehbar 355°, schwenkbar 60°, ohne Betriebsgerät, max. 350/500/700mA, Dimmbarkeit: siehe Betriebsgerät, IP20,



SKIZZE



LICHTVERTEILUNGSKURVE



TECHNISCHE DETAILS

Leuchtmittel	LED 12/17/24W
Lichtstrom [lm]	1420/1960/2610
Strom Sek. [mA]	350/500/700
Lichtfarbe [K]	3000K
CRI	PREMIUM>90
Optik	vakuumbedampfter Reflektor aus Aluminium
Designer	INHOUSE
Betriebsgerät	ohne Betriebsgerät
Dimmbarkeit	siehe Betriebsgerät
Lichtaustritt	direkt
Ausstrahlwinkel [°]	40°
Material	Aluminium
Höhe [mm]	114
Durchmesser [mm]	140
D-Ausschn. [mm]	132
Deckenstärke [mm]	1-25
Einbautiefe [mm]	144
Schutzart [IP]	IP20
Schutzklasse	Schutzklasse II
Nettogewicht [kg]	0,95
Farbe Leuchte	weiß
RAL	9016
EAN-Nummer	9010506103526
Lebensdauer [h]	L80 B10 50 000
Energieeffizienzkl.	D



Energielabel



Die Werte sind Bemessungswerte. Leistung und Lichtstrom unterliegen initial einer Toleranz von +/- 10%. Toleranz der Farbtemperatur: +/- 150 K. Die Werte gelten wenn nicht anders angegeben für eine Umgebungstemperatur von 25°C.