

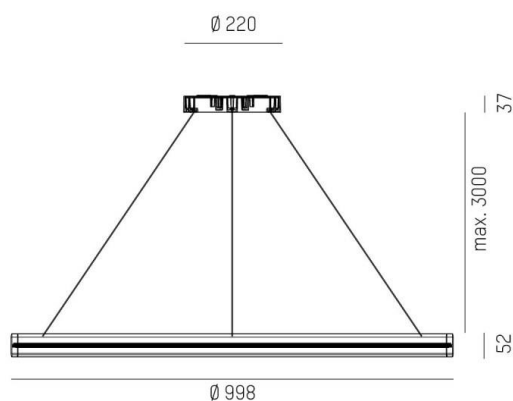
LON

224-0111121230605000

LON ROUND 1000 PD HÄNGELEUCHTE aus Aluminium, schwarz, ähnlich RAL 9005, Silikon Opaldiffuser Ausstrahlwinkel 114°, Lichtaustritt direkt, mit Betriebsgerät, Dimmbarkeit: nicht dimmbar, Kabel schwarz, Soft-Touch, Adapter/Baldachin weiß, Pendellänge 3000mm, IP20, Zentralbaldachin,



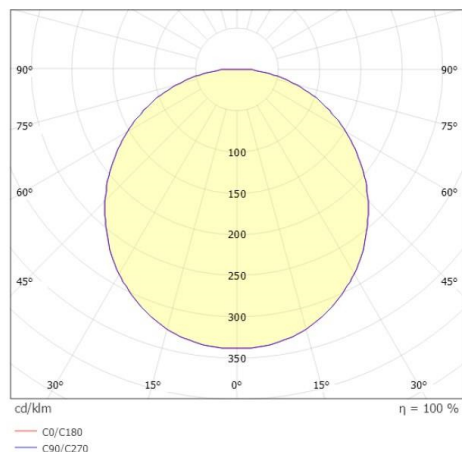
SKIZZE



TECHNISCHE DETAILS

Systemleistung [W]	34
Leuchtmittel	LED
Lichtstrom [lm]	1860
Lichtfarbe [K]	2700K
CRI	>90
Optik	Silikon Opaldiffuser
Designer	INHOUSE
Betriebsgerät	mit Betriebsgerät
Dimmbarkeit	nicht dimmbar
Lichtaustritt	direkt
Ausstrahlwinkel [°]	114°
Spannung [V]	220-240V 50/60Hz
Material	Aluminium
Pendellänge [mm]	3000
Durchmesser [mm]	1000
Schutzart [IP]	IP20
Schutzklasse	Schutzklasse I
Nettogewicht [kg]	3,51
Farbe Leuchte	schwarz
RAL	9005
Farbe Adapter/Baldachin	weiß
Kabel	schwarz, Soft-Touch
EAN-Nummer	9010979037991
Lebensdauer [h]	L80 B10 50 000
Energieeffizienzkl.	G

LICHTVERTEILUNGSKURVE



Energielabel



Die Werte sind Bemessungswerte. Leistung und Lichtstrom unterliegen initial einer Toleranz von +/- 10%. Toleranz der Farbtemperatur: +/- 150 K. Die Werte gelten wenn nicht anders angegeben für eine Umgebungstemperatur von 25°C.