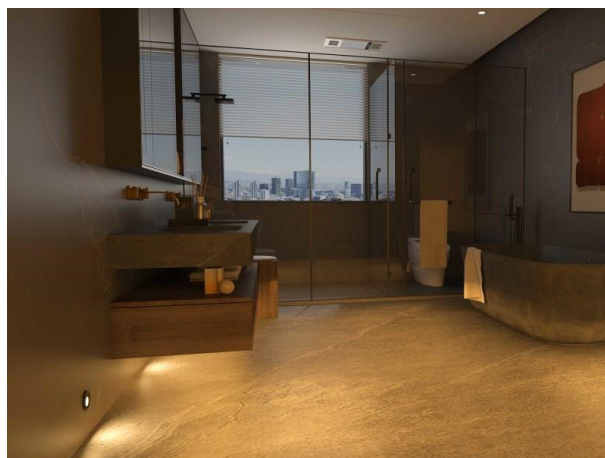


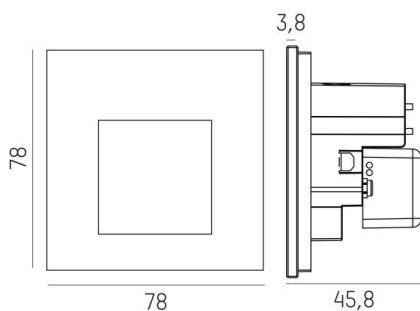
WALL 68R

222-00103

WALL 68R GLASS IP WANDEINBAULEUCHE aus Aluminium, weiß, ähnlich RAL 9003, Glas satiniert Ausstrahlwinkel asymmetrisch, Lichtaustritt direkt, mit Betriebsgerät, Dimmbarkeit: 3 Step Touch Dim, Durchgangsverdrahtung 3x1,5mm², IP44/IP20,



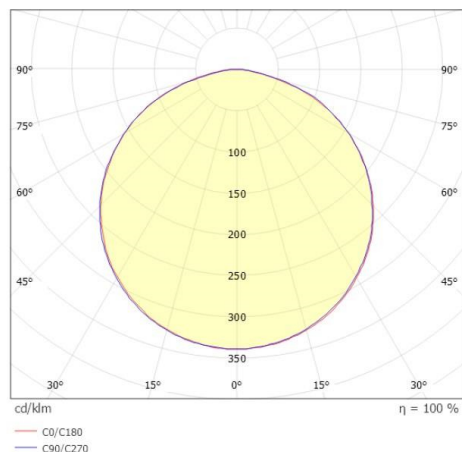
SKIZZE



TECHNISCHE DETAILS

| | |
|---------------------|-------------------|
| Systemleistung [W] | 4 |
| Leuchtmittel | LED |
| Lichtstrom [lm] | 85 |
| Lichtfarbe [K] | 2700K/3000K/4000K |
| CRI | >90 |
| Optik | Glas satiniert |
| Designer | INHOUSE |
| Betriebsgerät | mit Betriebsgerät |
| Dimmbarkeit | 3 Step Touch Dim |
| Lichtaustritt | direkt |
| Ausstrahlwinkel [°] | asymmetrisch |
| Spannung [V] | 220-240V 50/60Hz |
| Durchgangsverdr. | 3x1,5mm² |
| Material | Aluminium |
| Länge [mm] | 78 |
| Breite [mm] | 78 |
| Höhe [mm] | 45,8 |
| D-Ausschn. [mm] | 68 |
| Einbautiefe [mm] | 60 |
| Schutzart [IP] | IP44/IP20 |
| Schutzklasse | Schutzklasse I |
| Stoßfestigkeit | IK09 |
| Nettogewicht [kg] | 0,21 |
| Farbe Leuchte | weiß |
| RAL | 9003 |
| EAN-Nummer | 9010870528024 |
| Energieeffizienzkl. | F |
| Anz Leuchten B16A | 56 |

LICHTVERTEILUNGSKURVE



Energielabel



Die Werte sind Bemessungswerte. Leistung und Lichtstrom unterliegen initial einer Toleranz von +/- 10%. Toleranz der Farbtemperatur: +/- 150 K. Die Werte gelten wenn nicht anders angegeben für eine Umgebungstemperatur von 25°C.